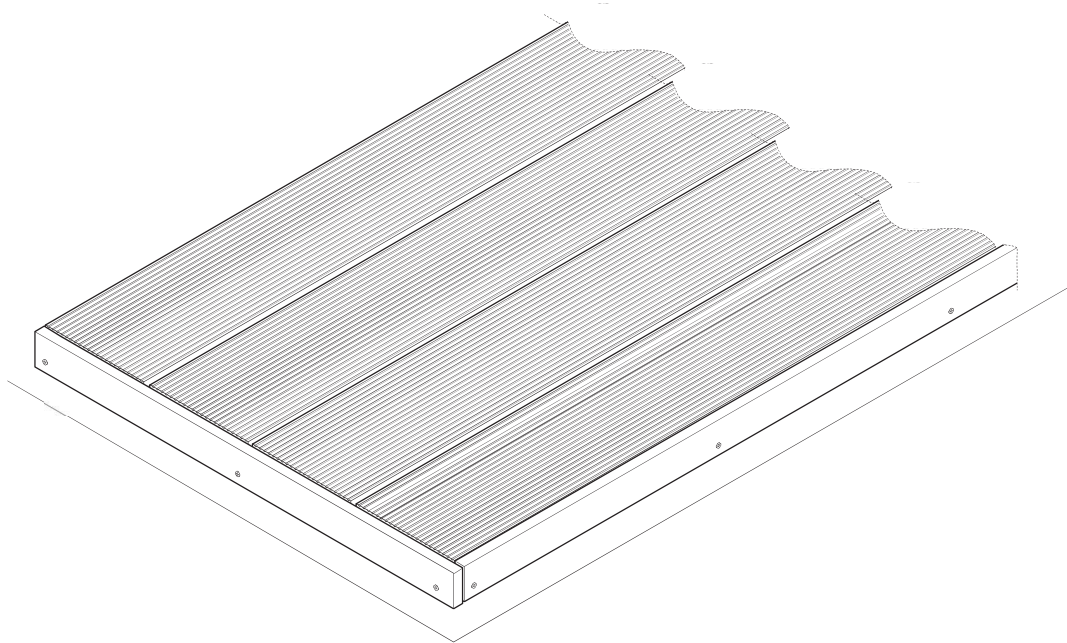


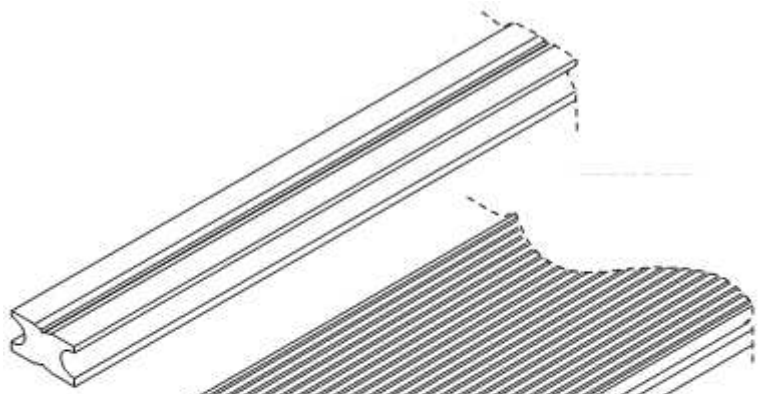
プレミアムデッキ



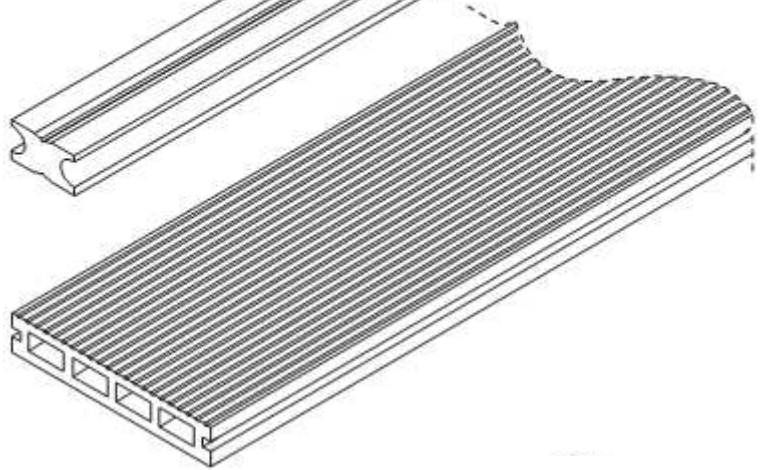
組立説明書

構成部材

1. 根太



2. デッキ材



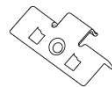
3. スタートクリップ



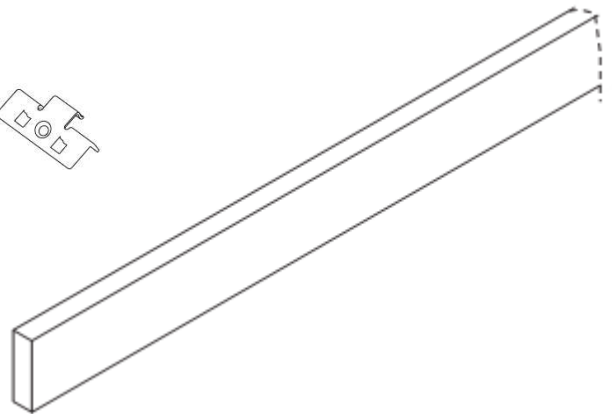
4. ミドルクリップ



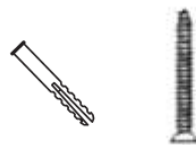
5. エンドクリップ



6. エンドプレート

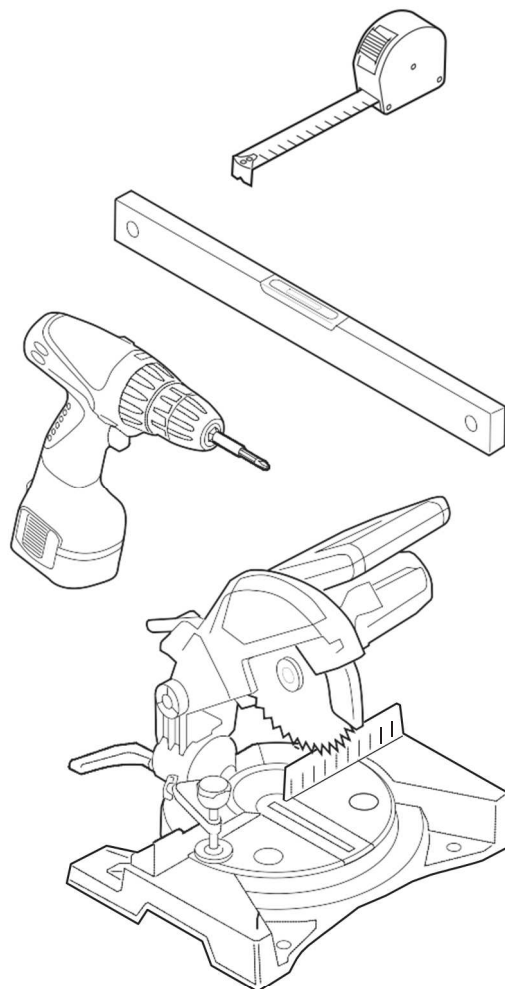


7. ロールプラグとステンレスネジ



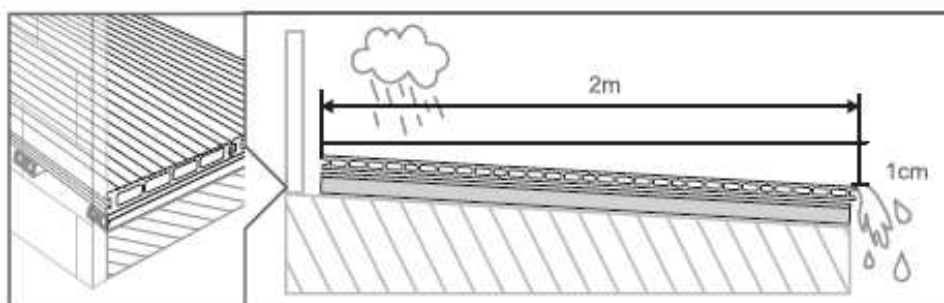
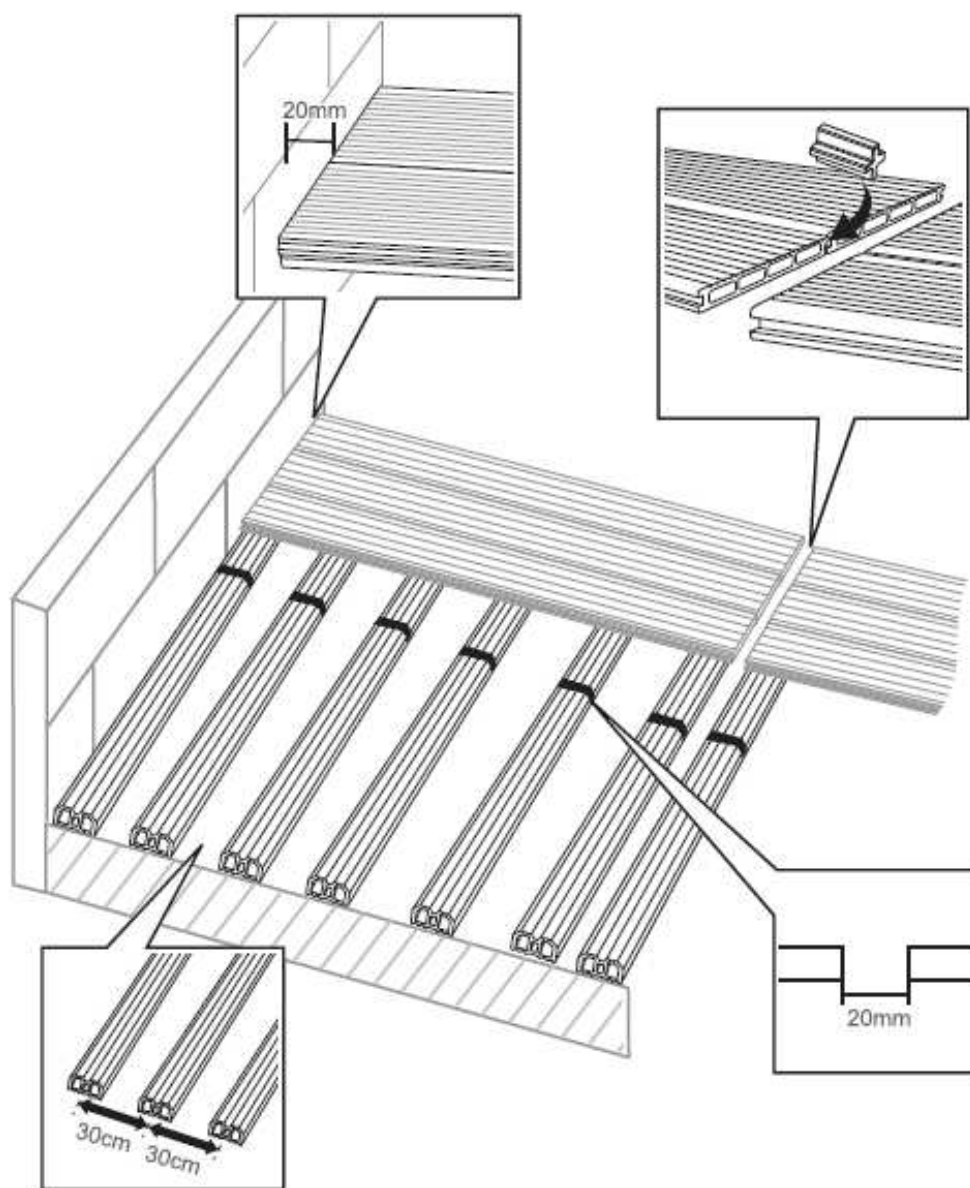
工具

1. テープメジャー
2. 水準器
3. 電動ドリル&電動ドライバー
4. 電動ノコギリ



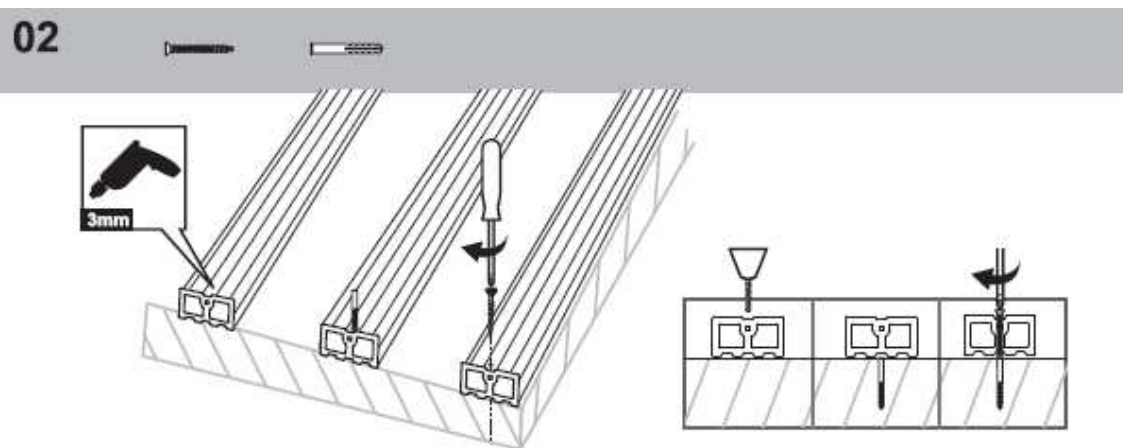
作業の概要

01



《全体のポイント》

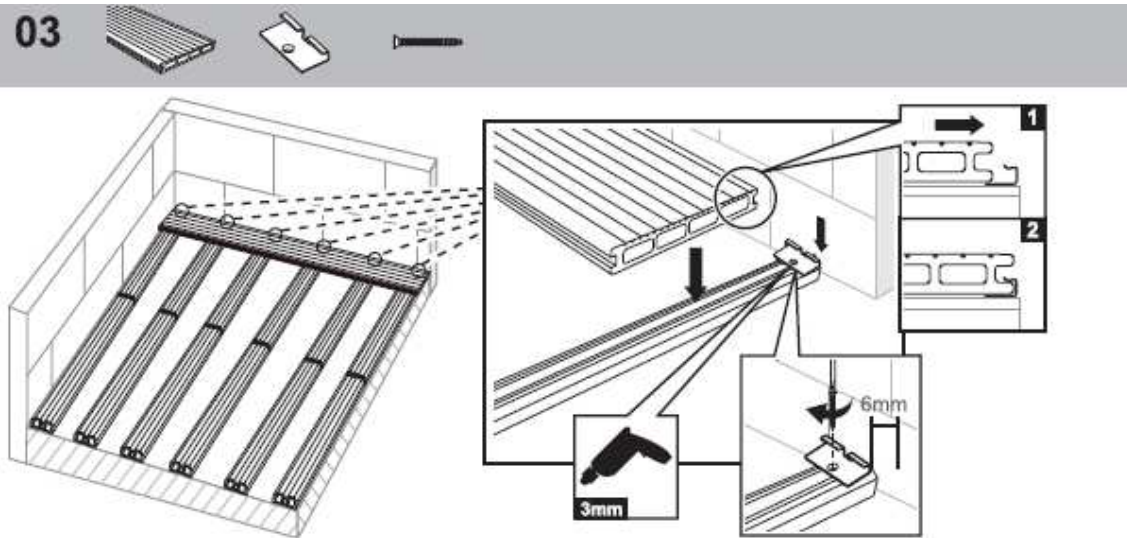
1. デッキを組み立てる床面はビスを打っても大丈夫な程度の硬さが必要です。
また、壁から外側に向かって雨水が流れるよう適度の傾斜も必要です。傾斜の目安は **2m に 1cm** 程度の傾斜です。
ビスを打っても床下に影響がないことを確認してください。(例：雨漏りの心配)
2. 根太と壁面は最低でも縦方向に **6mm**、横方向には **20mm** 程度離します。
デッキ材と壁面は最低でも縦方向に **20mm**、横方向に **6mm** 離します。
3. 根太は **30cm** 間隔に並べ、根太をつなぐ場合は **20mm** 離して設置します。
4. デッキ材をつなぐときは **8mm** 程度間隔をあけます。
あらかじめデッキ材をつなぐ場所を測定しておき、デッキ材の端に根太が来るように根太を **2 本** 並べて固定しておきます。
5. 最後のデッキ材を固定するとき、エンドクリップは根太の切り口にネジで固定します。
デッキ材の幅と根太の長さを測定して、最後のデッキ材がちょうどよく収まるように根太の長さを調整してから作業に入ってください。



《根太の固定》

1. 先ず、根太を固定する場所を決め、根太を配置します。
2. 根太の上から **3mm** のドリルで穴をあけます、1 本の根太に **3~4** か所中央に開けます。
3. 根太を外し、床面の全ての穴を更に深く開けてロールプラグを打ち込みます。
4. 再度根太を配置して根太をロールプラグにネジで固定していきます。

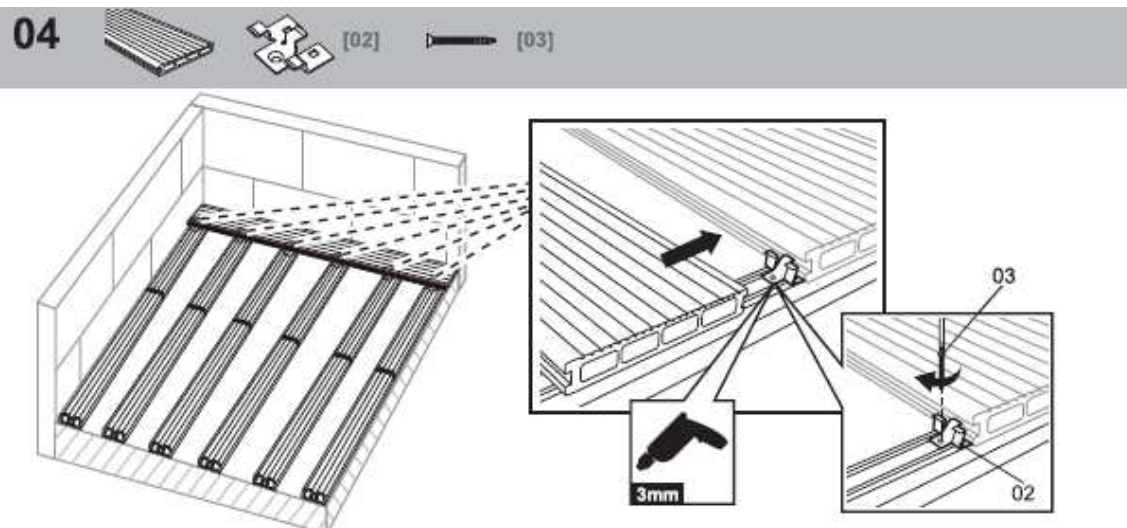
03



《デッキ材の固定開始》

1. 根太の先端にスタートクリップを置き、3mm のドリルで下穴を開けてからステンレスネジで固定します。
 スタートクリップと壁面は最低でも 6mm 程度開けます。
 スタートクリップは一直線に並ぶように固定します。
 ヒント：壁と根太の間に 6mm 程度の板を挟んでおくと簡単に等間隔に隙間を作れます。
2. デッキ材を左右のバランスを見ながらスタートクリップに差し込みます。

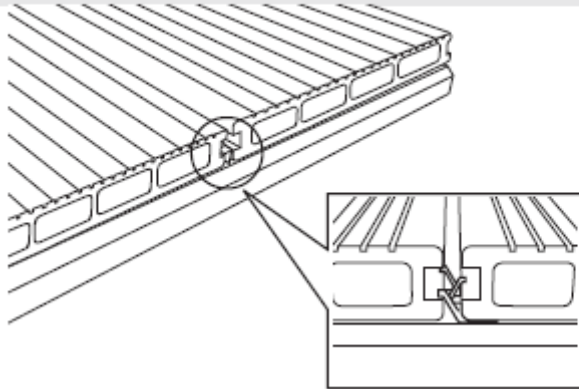
04



《デッキ材の固定》

1. デッキ材の下に潜るようにミドルクリップを置き、3mm ドリルでネジ穴をあけてネジで固定します。
2. 全ての根太にミドルクリップでデッキ材をしっかり固定します。

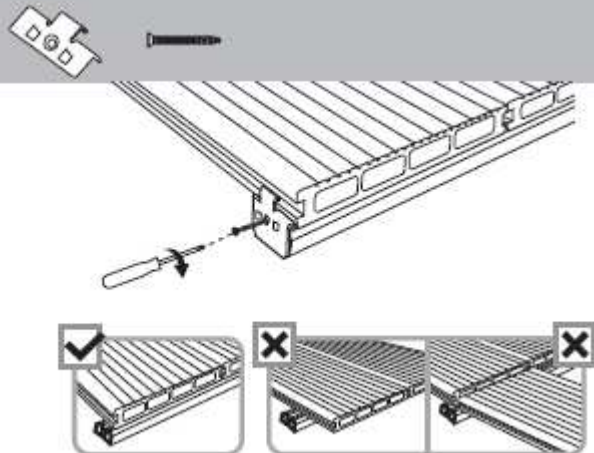
05



《次のデッキ材の固定》

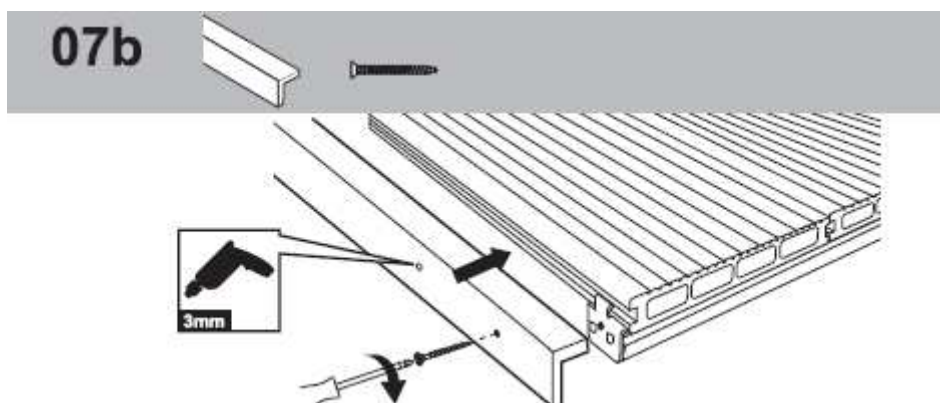
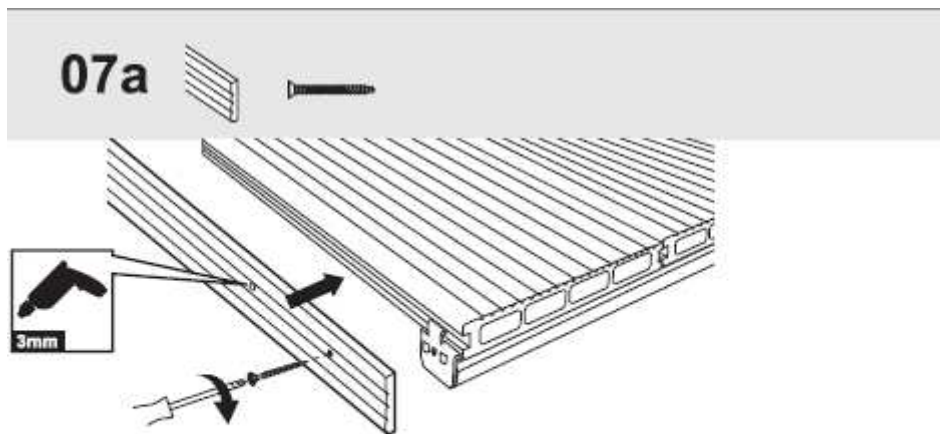
1. 次のデッキ材をミドルリップにハメるように設置します。
2. 同様に、ミドルリップでデッキ材を根太に固定します。

06



《最後のデッキ材の固定》

1. 最後のデッキ材をミドルリップにはめたらエンドクリップを根太の末端にネジで固定します。
2. このとき、根太の末端とデッキ材の側面が面一にそろっている必要があります。
根太が飛び出したり、デッキ材に隠れないようにします。
このようなことの無いように事前に根太の長さでデッキ材の幅を確認して根太の長さ
と位置を調整しておきます。
3. また、デッキ材を継ぐ場合は 1 本の根太に乗せるのではなく必ず別々の根太に夫々の
デッキ材が乗るように根太を 2 本並べて固定しておきます。



《エンドプレートの取り付け》

1. エンドプレートを 3mm のネジでデッキ材に固定します。

《注意事項》

1. デッキ材は熱膨張をします。
デッキ材をつなぐ場合は 8mm 程度隙間をあけてください。
2. デッキの上で直接火を燃やさないでください。
3. デッキに過重量のものは乗せないでください。
4. デッキ材にはドリルで穴をあけてからネジを通すことは可能ですが、
直接タッピングネジや釘を打たないでください。